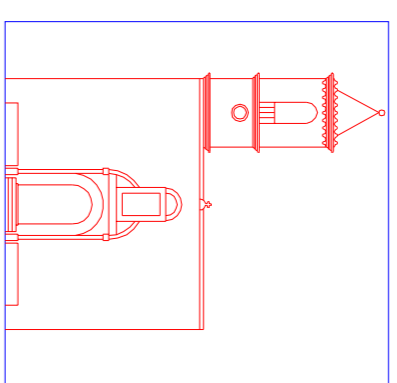


COMUNE DI VILLAMASSARGIA (CA)

PROGRAMMA INTEGRATO  
AI SENSI DELLA L. R. 29/98

CON VALENZA DI PIANO PARTICOLAREGGIATO

Comparto Casa Fenu - S. Maria della Neve



**PROGETTO OPERATIVO**  
Quadro sintetico di abbattimento  
delle barriere architettoniche

Il tecnico comunale  
Giovanni Maria Pisanu

Il tecnico incaricato  
Prof. Ing. Annunzio Sanna

Il Sindaco  
Walter Sotgiu

**LEGENDA**

Interventi di abbattimento  
delle barriere architettoniche

SCALA 1: 200

