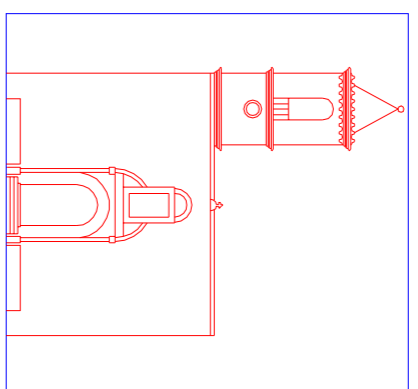


**COMUNE DI VILLAMASSARGIA (CA)**

PROGRAMMA INTEGRATO  
AI SENSI DELLA L. R. 29/98

CON VALENZA DI PIANO PARTICOLAREGGIATO

Comparto Casa Fenu - S. Maria della Neve



**B1**

Unità minime d'intervento e destinazione d'uso

Il tecnico incaricato:  
Prof. Ing. Amadeo Sanna  
Il Sindaco:  
Valter Sassi  
Com. Villamassargia

**LEGENDA**

- Copertura a falda di tipo tradizionale
- Copertura piana
- Tante
- Unità a destinazione residenziale
- Negozi ed attività commerciali
- Attrezzature religiose
- Servizio pubblico
- Attrezzature pubbliche

SCALA 1:200

