

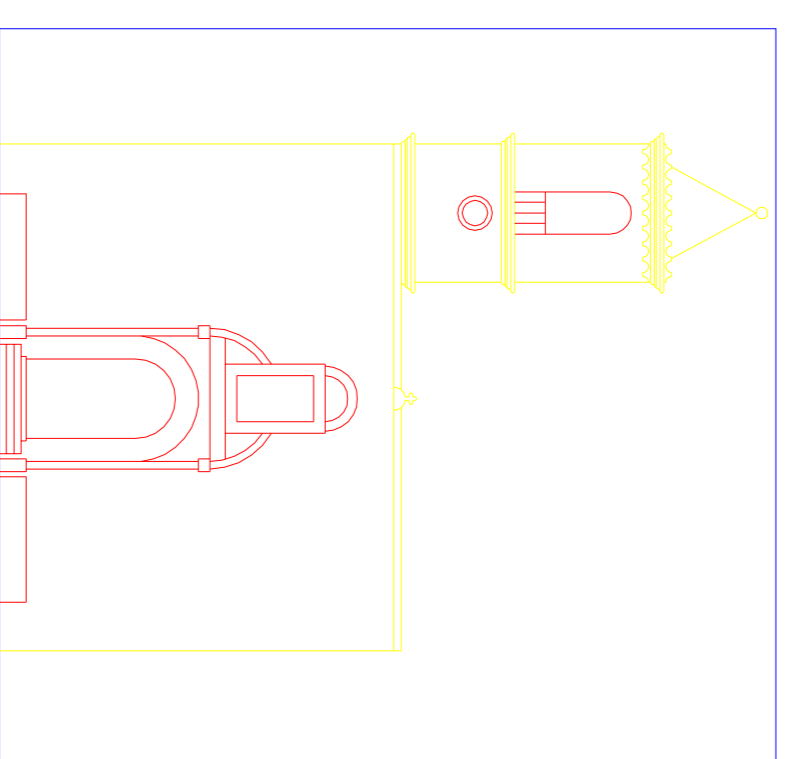
COMUNE DI VILLAMASSARGIA (CA)

PROGRAMMA INTEGRATO

AI SENSI DELLA L. R. 29/98

CON VALENZA DI PIANO PARTICOLAREGGIATO

Comparto Casa Fenu - S. Maria della Neve



A

Zonizzazione

Il tecnico incaricato:

Prof. Ing. Antonello Sama

Il tecnico comunale

Geom. Mario Prossu

Il Sindaco

Walter Secci

LEGENDA

 Perimetrazione dell'intervento

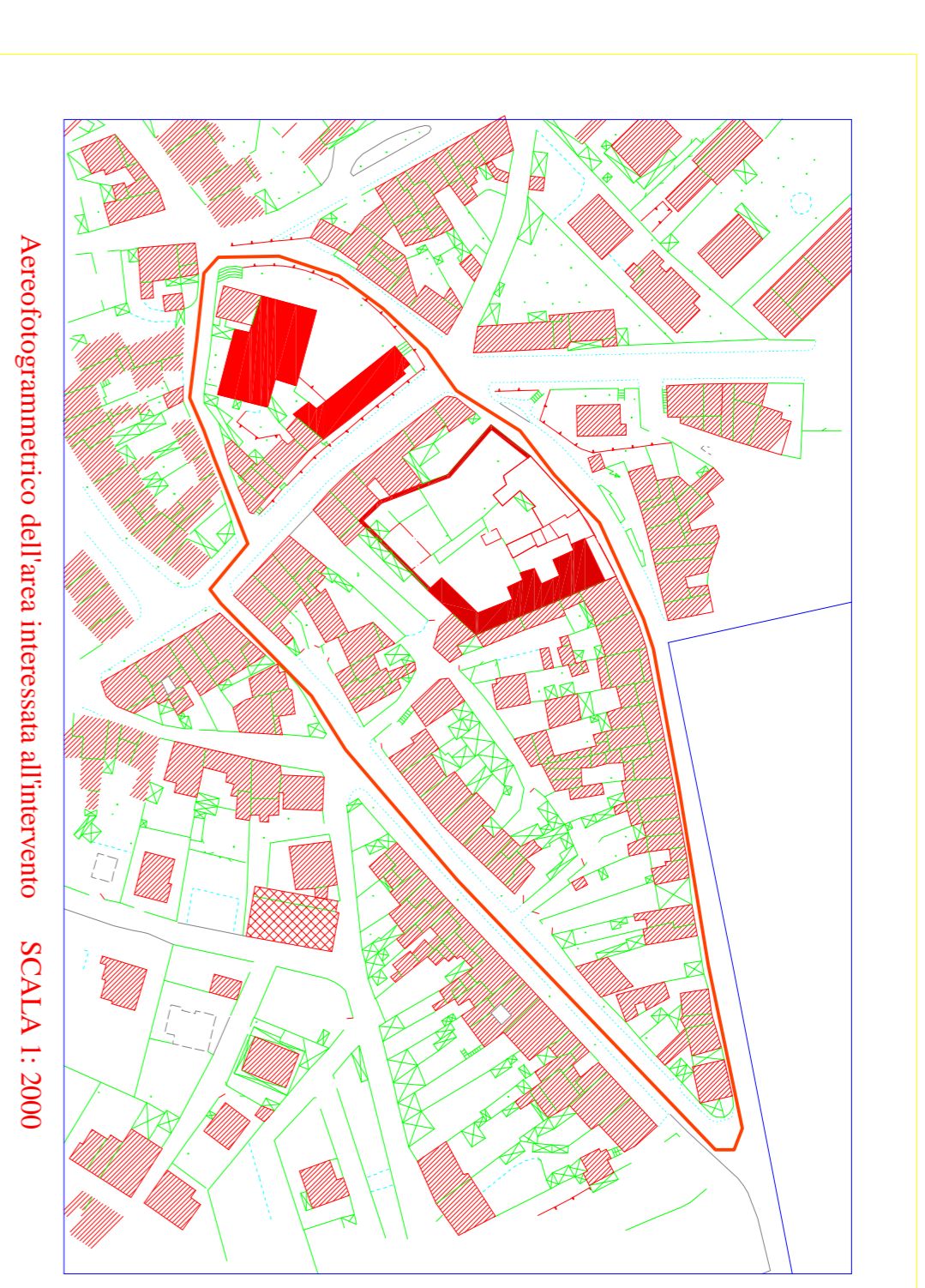
 Unità minime d'intervento

 Attrezzature religiose

 Servizio pubblico



Programma di fabbricazione con perimetro della zona A interessata all'intervento



Aerofotogrammetrico dell'area interessata all'intervento SCALA 1: 2000



SCALA 1: 500