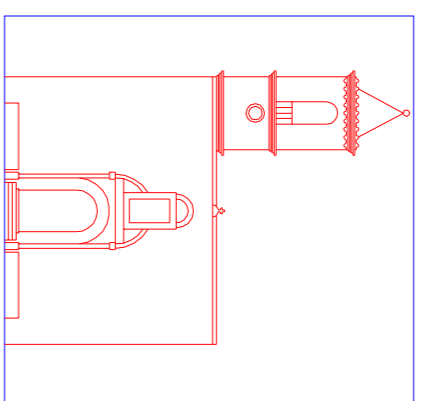


COMUNE DI VILLAMASSARGIA (CA)

PROGRAMMA INTEGRATO
AI SENSI DELLA L. R. 29/98
CON VALENZA DI PIANO PARTICOLAREGGIATO
Comparto Casa Fenu - S. Maria della Neve



C1

Planimetria di progetto:
classi di trasformabilità e categorie di intervento

SCALA 1: 300

Il tecnico incaricato:
Prof. Ing. Alessio Sanna

Il tecnico incaricato:
Giovanni Manno

Il Sindaco:
Walter Sanna

LEGENDA

Classi di trasformabilità e categorie di intervento

- 1 - Corpi di fabbrica originari a conservazione integrale (bassa o nulla trasformabilità)
- 2 - Corpi di fabbrica originari con media trasformabilità
- △ 3 - Corpi di fabbrica sostituiti, tipologicamente compatibili (alta trasformabilità)
- ▽ 4.1 - Corpi di fabbrica sostituiti, tipologicamente incompatibili

4.2 - Corpi di fabbrica nuovi:

- a piano terra, allineamenti e fili fissi
- a due piani
- spessore dei corpi di fabbrica

(Norme Tecniche di Attuazione, art. 3)

